

MOBILITY LIFESTYLE MAKERS



CONTENTS

- **01** WELCOME _ 인사말
- **02** OUR COMPANY _ 회사소개
- **03** CO. HISTORY _ 연혁
- **04** PRODUCT & TECHNOLOGY _ 상품 & 기술
- **05** R&D _ 연구개발
- **06** SUSTAINABILITY _ 지속가능경영

WELCOME

대원산업은 대한민국 자동차 시트산업의 리더에서
글로벌 모빌리티 공간 솔루션 전문기업으로 새롭게 도약합니다.

대원산업(주)은 1968년 설립 이래 오로지 자동차 시트에 대한 끝없는 열정과 집념으로 대한민국 자동차 시트 산업을 이끌어왔습니다. 우리는 지난 반세기 동안 이어온 인격도야, 기업번영, 국가 초석의 정신을 초석으로 삼아 새로운 반세기는 글로벌 모빌리티 공간 솔루션 전문기업으로 새롭게 도약합니다.

다가올 자율주행차 시대에 시트는 공간의 가치를 전달하는 핵심 부품입니다.
이에 우리는 보다 안전하고 안락한 인체공학적 시트를 제공하고자 미래 모빌리티 실내 공간을 연구합니다.
고객의 이동 경험을 최적화하는 시트를 위해 연구개발 합니다.

또한 우리는 인간중심·환경·사회를 생각하는 새로운 가치 시대의 산업 리더로서 ESG경영을 실천합니다.
기업의 경영활동 관련 리스크와 기회 요인을 환경, 사회, 거버넌스 관점에서 파악하고 지속적으로 개선할 것입니다.
단순한 경제적 이익 창출을 넘어 사회적으로 긍정적인 가치를 만들어내며, 미래 모빌리티 시트 산업의 글로벌 스탠더드로 자리매김할 것입니다.

대표이사 허재명

53만 시간

대원산업이 세계 최고의 시트를 만들기까지.

우리는 절대 품질에 타협하지 않습니다.
우리는 절대 기술에 굴하지 않습니다.

축적된 시간 속 쌓은 것은 단순히 기술력만이 아닙니다.
술한 환경 변화 속에서 타협하거나 굴하지 않은 우리만의 정신,
누구도 모방할 수 없는 우리만의 것입니다.

앞으로의 53만 시간 역시 그러할 것입니다.

WE ARE MOBILITY LIFESTYLE MAKERS

새로운 53만 시간은 모빌리티 공간 솔루션을 위해 쌓일 것입니다.
이동 공간에서 다채로운 생활의 공간으로.
전기차(BEV), 다목적 차량(PBV), 자율주행, 도심형 항공 모빌리티로 대표되는
미래 모빌리티 시대의 탑승자를 위해 시트 공간을 새롭게 정의하고 창출합니다.



OUR COMPANY

○ 회사소개

상호	대원산업주식회사
설립일	1968년 9월 10일
기업형태	코스닥 상장
주요제품	자동차 시트
본사	경기도 안산시 단원구 원시로 179
사업장 수	사업장 수 : 10개 / 오피스(1), 플랜트(7), 연구소(1)
인증현황	IATF16949 : ISO14001 : ISO45001 : ISO22301
주요 고객사	현대차, 기아



연 매출액

7,626 억원



보유 특허 건수

170 건



전체 임직원 수

1,193 명

OUR COMPANY

대원산업은 안정된 재무구조를 바탕으로
미래 기술 확보 및 사업영역 확대를 위한
적극적인 투자를 통해 글로벌 우량 기업으로 나아가고 있습니다.

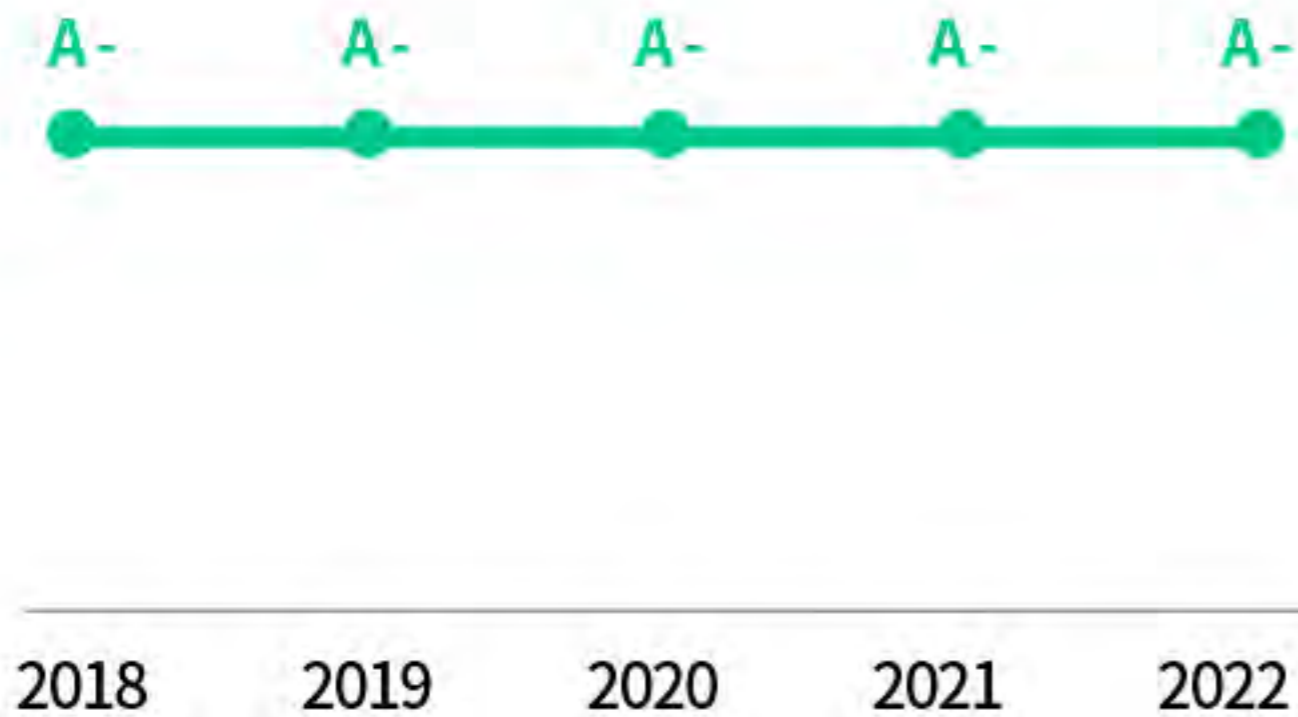
신용등급

신용평가등급



신용상태

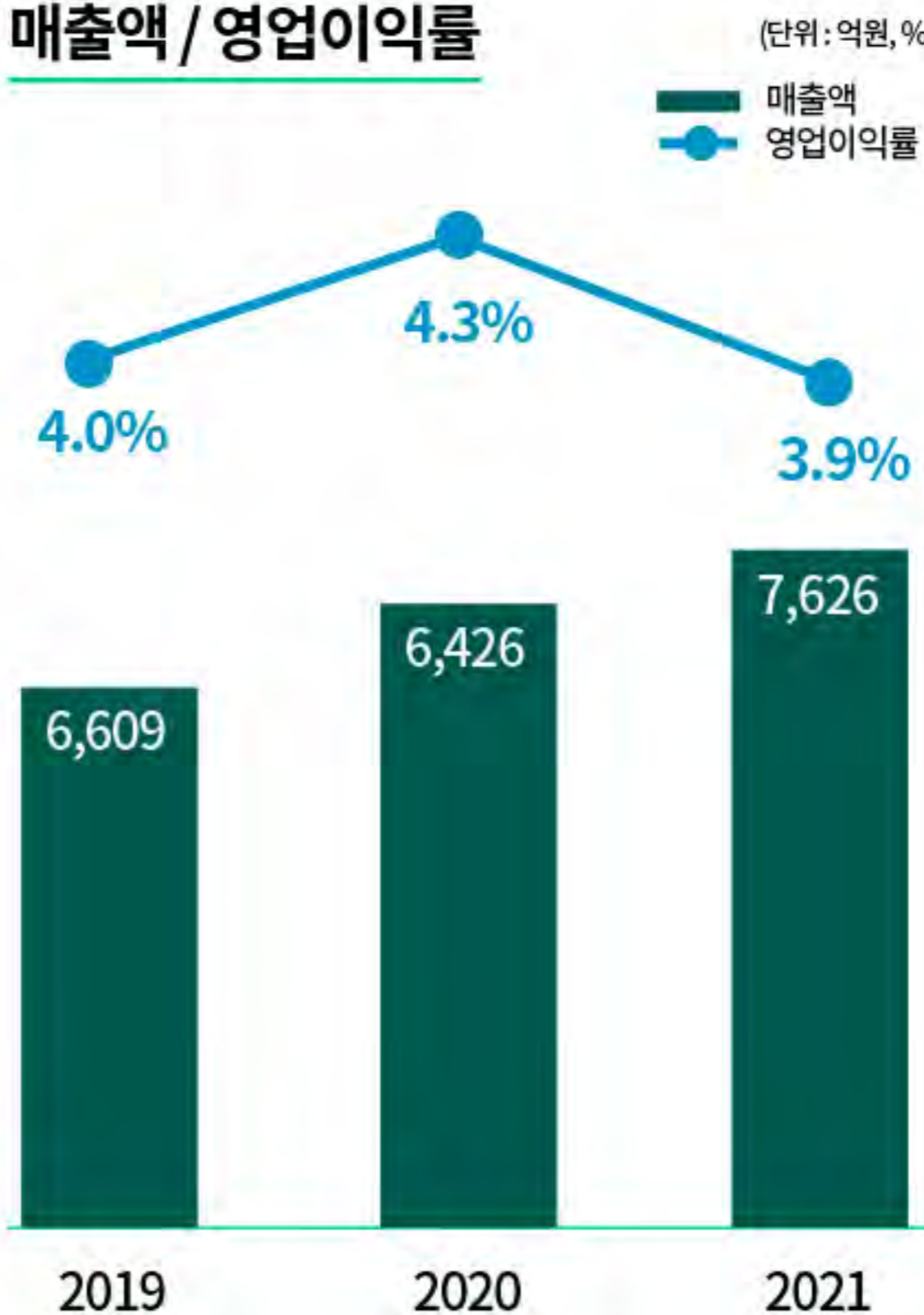
- A (우수)
- B (양호/보통)
- C (열위)



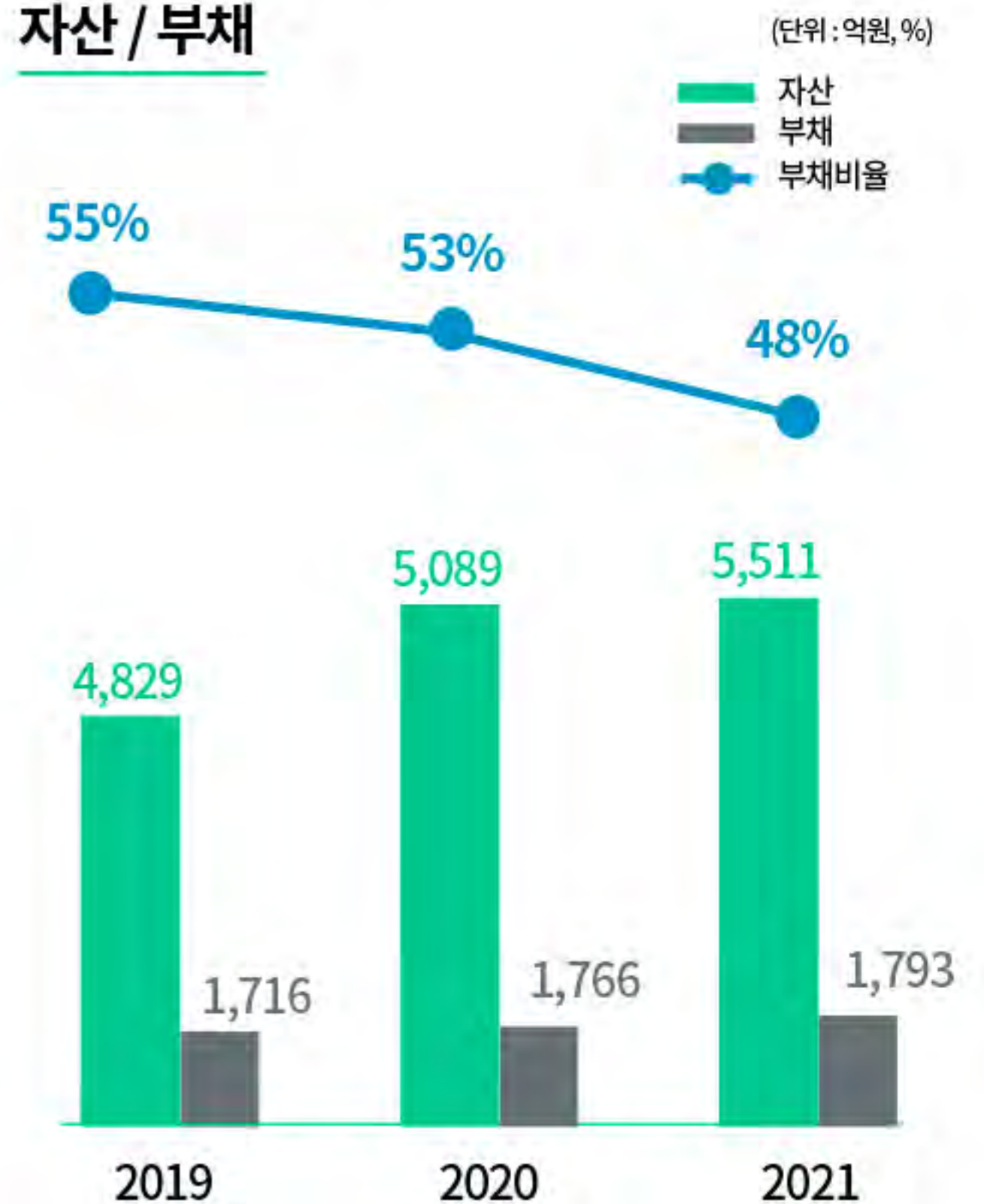
※ NICE평가정보(주)
2022년 4월 기준

재무현황

매출액 / 영업이익률



자산 / 부채



CO. HISTORY

대원산업은 대한민국의 자동차 역사의 시작과 함께 시작한 자동차 시트 전문 업체입니다.

1968~1973

태동기

- '68년 대원시드공업(주) 설립
- '69년 기아산업과 T-600 개발
- '70년 브리사 등 2차종 시트 개발

1974~1989

품질경영 혁신의 시기

- '74년 전사 품질관리 제도 도입
- '82년 안산시 반월공단 본사 이전
- '89년 평택공장 설립 (KIA 화성공장 납품)



'81년 일본 후지 시트 기술 제휴



'82년 안산 반월공단 본사 이전



'84년 일본 마쯔다 시트 기술 제휴



'89년 평택공장 설립

THE BEST SEAT, BEYOND SEAT!

지난 60여 년이 넘는 세월, 어떠한 역경 속에서도 묵묵히
슬기롭고 원만하게 영속하기를 바라는 대원인의 정신은 우리의 실체이자 역사입니다.

1990~2000

시트 기술 경쟁력 확보

- '90년 대원산업(주)로 사명 변경
- '90년 국내 최초 자동차 시트 전문
부설 기술연구소 설립
- '93년 KOSDAQ 상장
- '96년 시화공장 설립

2001~2018

글로벌 시장 개척을 통한 도약

- '03년 서산공장 설립
- '03년 중국공장 설립(염성대원기차배건유한공사)
- '08년 러시아공장 설립(대원루스유한회사)
- '13년 중국 물류회사 설립(강소선일기차배건유한공사)
- '18년 베트남공장 설립(대원오토비나 유한회사 설립)

2019~현재

상생 협력과 미래 기술 도전

- 협력사 동반성장 및 상생협력 활동 강화
- 미래 시트 시스템 6대 핵심 기술 개발(진행중)
- '21년 자동차의 날 은탑산업훈장 수훈



'90년 대원산업(주) 부설 기술연구소 설립



'21년 은탑산업훈장 수훈

SEAT FOR ALL SPACES

대원산업의 시트에 대한 장인정신은
제품 디자인, 설계, 개발, 제조 과정에 대한 최적화된
올인원(ALL-in-One) 시스템과
업계 최고의 숙련된 전문가의 노하우의 결합으로 완성됩니다.

자동차를 넘어 모빌리티로,
고객이 원하는 시트 그 이상의 혁신적인 공간 솔루션을 제안합니다.

PRODUCT & TECHNOLOGY

COMPLETE SEATS

이동의 편의와 안전을 위한 맞춤형 솔루션

시트는 자동차 인테리어의 핵심이자 승객에게 안전하고 편안한 공간을 제공하기 위해 강건하고 기능적이며 아름다워야 합니다. 대원산업은 차별화된 기술과 검증된 생산시스템에 기반한 시트 솔루션으로 고객의 다양한 요구사항을 만족시키며 승객에게 최고의 승차경험을 제공합니다.



편안한 승차감에 오프로드의 활용성을 더한 시트

세단 차량의 승차감 및 편의기능을 가지면서 오프로드와 레저 활동에 적합한 차량의 특성에 맞춘 시트의 기능성이 요구되고 있습니다. 캠핑, 레저, 차박 등 다양한 목적에 따라 활용 가능한 기능을 가진 시트 솔루션을 보유하고 있습니다.



가볍지만 믿음직스러운 시트

제한된 실내공간 활용을 극대화하고 경제성을 확보하기 위해 경량화된 기능성 시트를 제공합니다. 경·소형 차량 시트에 대한 비즈니스 경험을 바탕으로 마이크로 EV, 경량 PBV에 최적화된 경쟁력 있는 차세대 시트 개발을 진행하고 있습니다.



실용성의 가치를 극대화 시키는 시트

비즈니스, 레저 등 다목적 상황에서 활용가능한 미니밴 차량에는 비행기 1등석의 편안함을 가지는 릴렉스 시트부터 격납, 탈착 기능을 이용한 수화물 적재 공간 확보가 가능한 다양한 시트 솔루션을 제공합니다. 다수의 인원이 탑승 가능한 시트 개발 노하우를 바탕으로 차세대 PBV에 대응 가능한 시트 솔루션 개발에 중점을 두고 있습니다.

SEAT FOAM

최적의 착좌감을 위한 서포트 솔루션

최적의 안락감을 제공하기 위해 시트 폼에 대한 제품 설계부터 제조공법, 재료개발에 이르기까지 일관된 품질 확보를 위한 시스템을 보유하고 있습니다. 진화되는 차량환경 및 다양한 고객의 니즈를 충족하기 위해 안락감에 영향을 미치는 요소들을 사전에 확인하고 검증을 진행하고 있으며 지속가능한 미래를 위한 친환경 소재·공법을 연구하고 있습니다.



시트의 안락감을 위한 최적 설계

시트 폼은 탑승자의 안락감에 직접적인 영향을 주는 핵심요소로 폼의 물성 및 디자인 형상에 따라 안락감이 크게 달라질 수 있습니다. 대원산업은 최상의 승차감 제공하기 위해 탑승자의 체압 분포에 따른 적합한 물성을 고려한 설계 및 제품화 역량을 보유하고 있습니다.



인체공학적 맞춤형 성형기술

탑승자의 피로감을 줄이기 위해 시트 폼은 부드럽기도 하고 신체를 탄탄하게 지지해주어야 합니다. 이러한 인체공학적 특성을 만족시키기 위한 다양한 성형공법이 적용중 이며, 최고 성능의 컴포트 제품을 위한 혁신 성형공법을 지속적으로 연구하고 있습니다.



지속가능한 미래를 위한 친환경 우레탄 폼

지속가능한 모빌리티 미래를 위해 인간친화적이고 환경을 생각하는 제품이 요구됩니다. 대원산업은 바이오 소재를 이용한 친환경 대체소재 및 폐 우레탄폼 재활용 기술을 연구개발하고 있습니다.

STRUCTURES & MECHANISMS

사람을 위한 공간혁신 솔루션

대원산업은 승객의 안전을 최우선으로 확보하며, 다양한 기능, 공간을 구현할 수 있는 모듈화된 시트 프레임을 개발합니다. 또한, 차량의 목적에 적합한 실내공간 구현과 이동환경의 가치 극대화를 위해 다양한 시트 메커니즘 포트폴리오를 확대하고 있습니다.



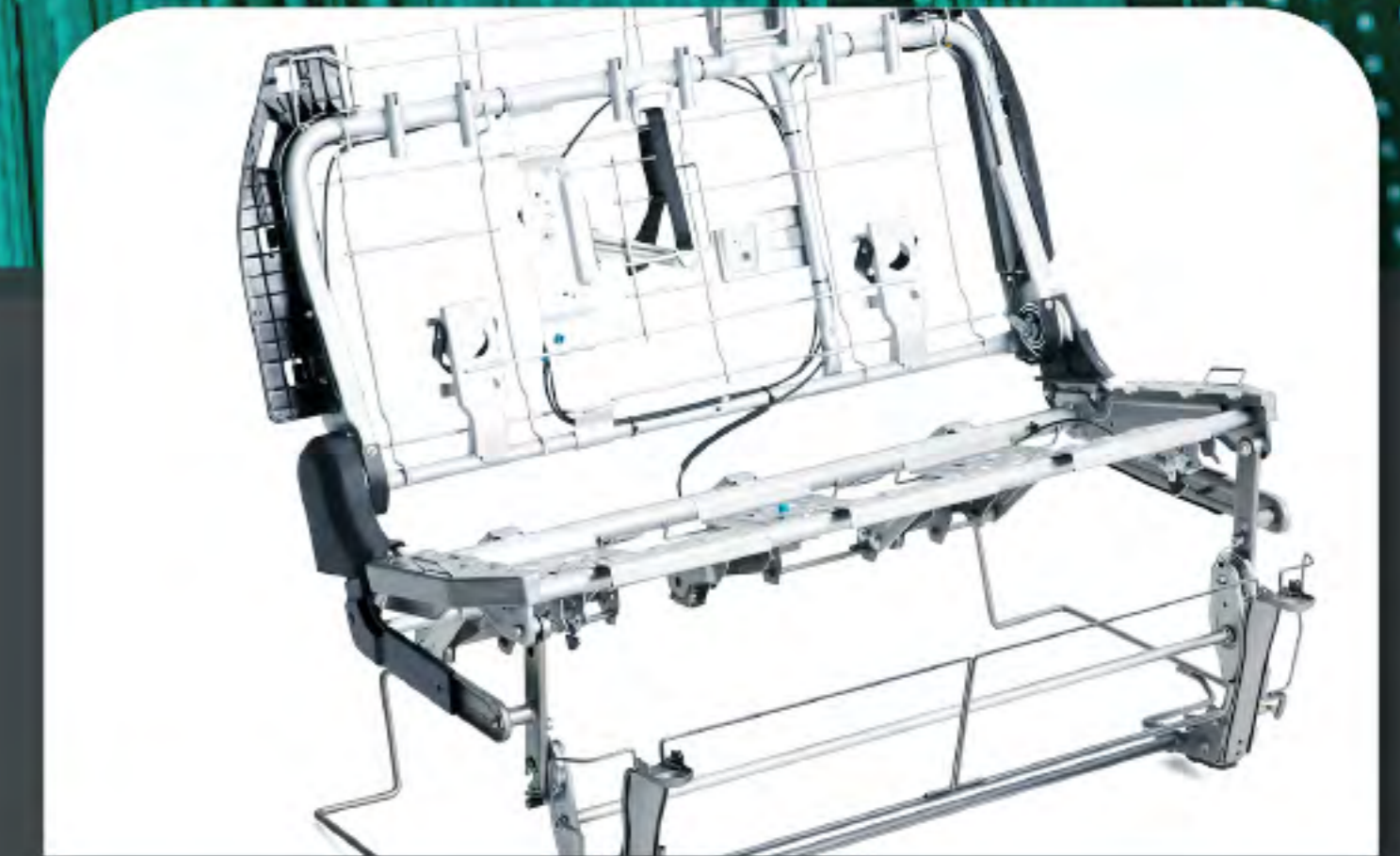
디자인 슬림화 및 프레임 최적화

차량별 시트의 목적 및 기능을 고려한 표준화된 프레임을 통하여 개발일정 및 비용에 대한 경쟁력을 확보하고 있습니다. 또한 경량화, 슬림화를 위해 복합 소재를 이용한 금속 재질의 대체 소재 개발, 초고장력 강을 활용한 제조기술확보, 레이저 용접을 이용한 생산성 향상 및 이산화탄소 배출 저감을 위해 노력하고 있습니다.



인간중심의 맞춤형 기술

인체공학적으로 편안한 자세를 구현하여 승객의 피로를 저감하면서도 외부 요인으로부터 안전하게 보호하기 위한 혁신 메커니즘 기술로 고객에게 차별화된 경쟁력을 제공합니다.



실내 공간 활용을 위한 의식의 변화

차량내 시트의 이동성 제약을 극복하고, 공간감을 극대화 하기 위한 기술과 노하우를 보유하고 있습니다. MPV 및 PBV 생태계에서 시트 메커니즘에 대한 우리의 기술은 제한된 공간 안에서 다양한 경험적 가치를 제공합니다.

TRIM & STYLING

시트 커버는 탑승자와 신체적으로 직접 교감하는 부품으로써 원단, 인조가죽, 천연가죽 등의 소재로 제작됩니다. 시트의 외관 및 감성품질을 결정하므로 소재와, 컬러, 패턴에 대한 디자인 요소와 마감처리에 대한 기술이 중요합니다.



지속가능한 미래 모빌리티에 부합하는 제품 디자인, 소재, 컬러 등을 구현합니다.



친환경 신소재를 발굴하여 신체 접촉 시 안전하고 최적화된 촉감을 연구합니다.



다양한 봉제기법을 개발하여 제품에 적용합니다.

R&D

대원산업 R&D 센터는 전동화, 자율주행, UAM, PBV와 같은 미래 모빌리티 환경에서 이동하는 실내공간의 확장성을 위해 혁신적인 시트 시스템 및 공간 솔루션을 개발하고, 모빌리티 서비스 생태계의 다양한 고객의 요구에 부합하는 차별화되고 진보된 기술경쟁력 확보를 위하여 투자 및 연구를 거듭하고 있습니다.

한계를 넘어선 끊임없는 노력과 열정으로 최고의 전문가가 협력하여 시트의 글로벌 기술 경쟁력을 확보합니다.

BE THE BEST
BEYOND ENTHUSIASM,
SPECIALITY, TEAMWORK

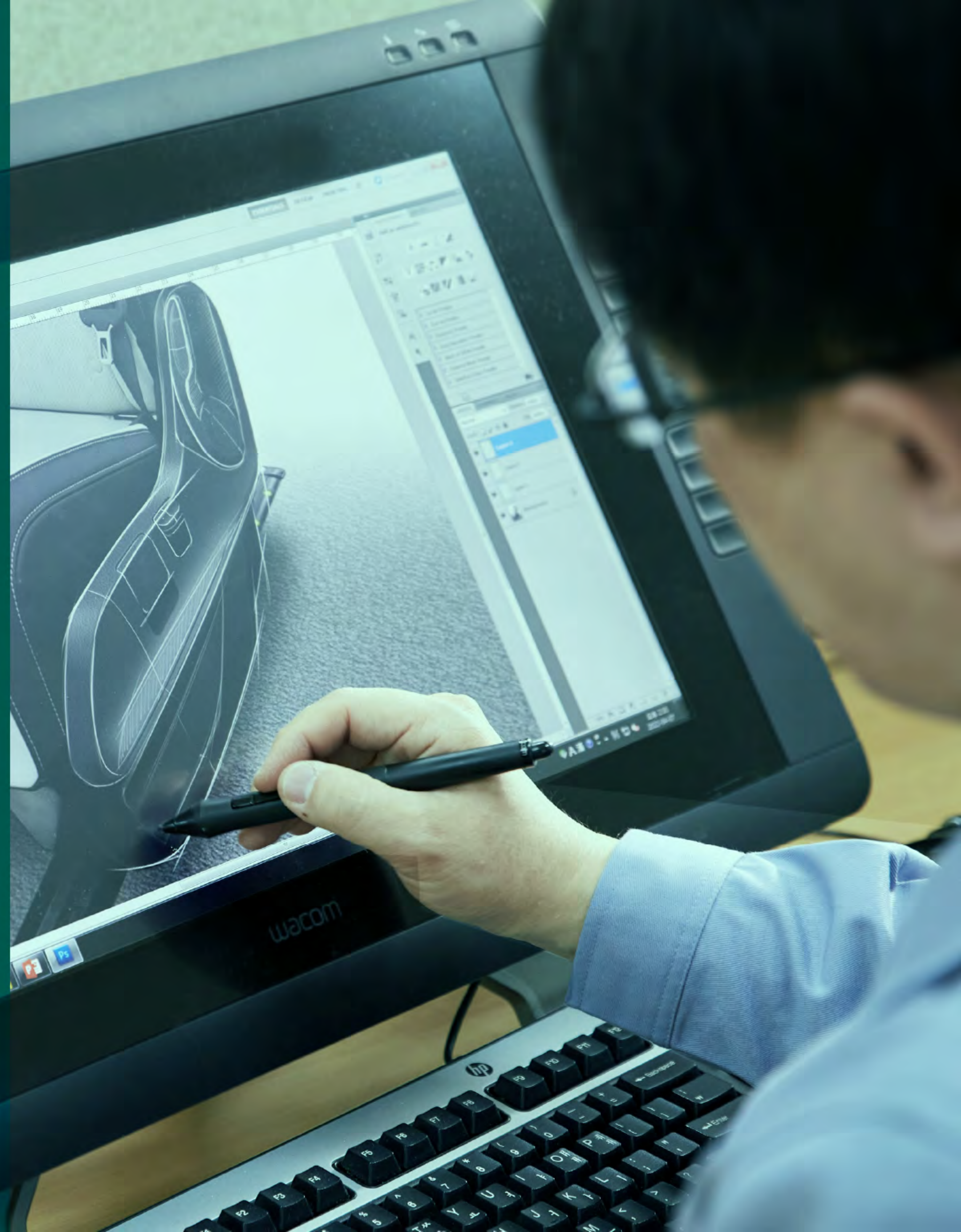
R&D

+170건의 특허와 인증

대원산업은 모빌리티 환경에서 탑승객에게
이동으로부터의 자유라는
혁신적인 경험적 가치를 제공하기 위한
다양한 시트 솔루션 원천 기술 및
지적재산권을 보유하고 있으며, 미래를 선도할
혁신 기술 확보를 위해 지속적으로 힘쓰고 있습니다.

시트 및 메커니즘 요소기술 특허 170건 보유 (2021년 12월 기준)

- ☑ 시트 메커니즘 및 MPV용 핵심 기술 특허 다수 보유
- ☑ PBV용 메커니즘 및 전장 제어 기술 특허 확대



R&D

혁신적인 트렌드에 감성이 더해진 시트시스템 개발

미래자동차 기술들의 혁신적인 트렌드와 점점 높아지는 고객 니즈의 다양성을 만족하기 위하여 승객의 오감을 만족시키는 디자인을 설계하고, 실내의 다양한 패키지 공간들을 고려하여 최적의 시트 포지션을 구현할 수 있는 공간혁신 시트를 연구하고 있습니다. 우리는 시트의 강도, 구조, 기능이 유기적으로 통합된 제품 개발을 목표로 사전 해석검증을 통하여 설계품질을 향상시키며 다양한 고객들의 사용조건에 맞추어 시험평가를 통한 최고 수준의 안전성과 신뢰성을 확보합니다.



연구기획

- 산업 트렌드 분석을 통한 미래의 핵심 기술 발굴
- 중장기 R&D 전략수립 및 R&D 인프라 구축
- 연구과제 기획 후 기술 육성



설계

- 보다 쾌적하고 편의성 높은 차량환경을 제공하기 위한 계획 수립
- 시트 제작 설계



시작/디자인

- 최신 디자인 트렌드 연구와 아이디어 산출
- 미래 지향적 제품 디자인을 연구
- 감성품질 향상을 위한 신소재 및 신공법 발굴



시험/해석

- 다양한 고객 사용조건에 따른 시험평가
- 제품 설계에 데이터 반영

R&D VALUE

대원산업 R&D 센터는 전동화, 자율주행, UAM, PBV 등 미래 모빌리티를 위한 혁신적인 시트 시스템 및 공간 솔루션을 연구·개발합니다.



SPACE INNOVATION

서비스 중심의 모빌리티 사용 목적에 따라 유연하게 변화할 수 있는 다기능 시트 메커니즘 및 특화된 공간 솔루션으로 새로운 경험의 이동 환경을 제안합니다.



COMFORT

AI기술과 융합 제어기술로 승객과 교감하는 스마트 시트의 안락함을 제공합니다.



HUMAN INTERFACE

자율 주행 환경에서 탑승자의 다양한 사용 조건의 생체 신호를 가지고 AI 기술과 융합하여 승객과 교감하는 지능형 시트로 최상의 안락함과 안전을 제공합니다.



ECO FRIENDLY

탄소 배출 저감을 위한 친환경 신소재 개발 및 생산공법으로 지속가능한 모빌리티 산업 발전에 기여합니다.

SUSTAINABILITY

‘글로벌 모빌리티 공간 솔루션 기업’로서
지향점을 확고히 하여 미래 사업의 경쟁력을 확보하며,
고객 가치 중심의 품질 경영을 실천합니다.

인간존중의 이념으로 직원과 고객의 안전을 위한
문화를 정립하고 국가와 사회의 발전에
이바지하겠습니다

지속가능경영

대원산업은 기술 및 경영혁신을 통한 경제적 가치 창출과 더불어 환경(E), 사회(S), 지배구조(G)를 중심으로 지속가능성을 추구하는 ESG 경영에 역량을 집중하고 있습니다.



투명하고 공정한 경영방침

- 투명한 지배구조의 구축으로 선제적으로 리스크에 대응하는 경영을 실천합니다.
- 윤리·준법경영을 준수하고 책임감과 전문성을 갖춘 이사진을 구성하여 주주 권익을 보호합니다.



미래를 위한 친환경 기술 개발

- 친환경 소재 시트 분야의 선도적 기술력을 바탕으로 지구환경에 영향을 주지 않는 지속가능한 이동성을 실현합니다.
- 시트 제조에서 폐기까지 자원 사용의 순환적 구조 구축을 통해 그린 경제를 이끌어 나갈 것입니다.



사회의 발전에 기여하는 기업문화

- 임직원 및 이해관계자 모두의 인권을 최우선 가치로 생각합니다.
- 임직원 및 이해관계자의 인권보호와 안전, 건강한 조직문화를 조성하고 있습니다. 지역사회 구성원과 함께 상생하는 가치를 높이는 사회공헌활동을 펼칩니다.

GLOBAL NETWORK



지역	사업장	주 소	연락처(대표)	기능	제품
한국	본사(안산공장)	경기도 안산시 단원구 원시로 179	031-495-2301	생산 / 판매	SEAT
한국	시화공장	경기도 안산시 단원구 별망로 79번길 77	031-497-1196	생산	FOAM
한국	평택공장	경기도 평택시 청북면 고림길 218	031-683-2301	생산 / 판매	SEAT
한국	서산공장	충남 서산시 수석산업로 79	041-668-1350	생산 / 판매	SEAT/FOAM
한국	기술연구소	경기도 안산시 단원구 범지기로 74	031-494-2301	R&D	SEAT
러시아	대원루스	194361, Russian Federation, St. Petersburg, Levashovo settlement, Gorskoe shosse, 165, building 4, liter A.	+7-921-927- 0186	생산 / 판매	SEAT/ FOAM
중국	염성대원	at 193, Weisi Road, Yanlong street, Yanduqu, Yancheng Shi, Jiangsusheng, China	+86-515-8844-8501	생산 / 판매	SEAT/ FOAM
베트남	대원오토비나	Phuc Son Industrial Zone , Ninh Son Ward, Ninh Phuc Commune, Ninh Binh City, Ninh Binh Povince Khu Công nghiệp Phúc Sơn- Phường Ninh Sơn – TP Ninh Bình	+84-022-9366-6234	생산 / 판매	SEAT/ FOAM

ONLY OUR BEST WILL DO



평택 공단



서산 공단



시화 공단



기술연구소(안산)



러시아 대원루스



대원산업(주)본사(안산공장)



베트남 대원오토비나



중국 염성대원

PEOPLE. PLANET. MOBILITY.

HARMONY, ENHANCE, AND SUSTAIN.

